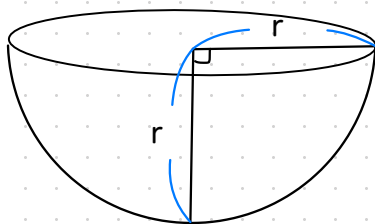
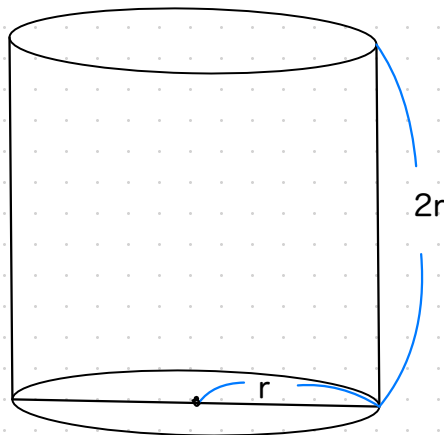


下の図のように、半径が r の半球の形をした容器Aと半径が r で高さが $2r$ の円柱の形をした容器Bがあります。容器Aに水をいっぱいに入れて、容器Bに移すとき、容器Aの何杯分の水が容器Bに入りますか。求めなさい。ただし、容器の厚みは考えないものとします。

図



容器A



容器B

